



DUCERF DIENSTLEISTUNGEN IN LOHNARBEIT

Ganz gleich, ob Standard- oder Sonderanforderungen, wir bieten Ihnen immer die passende Lösung ...

Entdecken Sie unser Dienstleistungsangebot, das sich ganz nach Ihren Bedürfnissen richtet.

DUCERF
GROUPE 



DIENSTLEISTUNGEN IN LOHNARBEIT

Know-how und Technologie ...



Holzexperten

Der Ducerf-Konzern blickt auf über 134 Jahre Erfahrung zurück und zählt heute mehr als 190 Mitarbeiter, die an 6 Produktionsstandorten tätig sind.

Bei Ducerf wird Holz ganzheitlich betrachtet, von der Erstverarbeitung mit mehr als 50.000 m³ gesägtem Rundholz bis zur Zweitverarbeitung, die jährlich mehr als 14.500 m³ produziert.



Kundenkontakt

Individuelle Kundenbetreuung in Frankreich und international. Unser engagiertes Verkaufsteam hat immer ein offenes Ohr für Ihre Fragen und Wünsche.

Ausstattung und Technologie

Eine flexible Produktion, die auch besonderen Anforderungen gerecht wird. Kontinuierliche Investitionen, dank derer wir uns jederzeit an die Marktentwicklungen anpassen können.



Leistungen

Sehr kurze Lieferzeiten dank eines umfangreichen Lagerbestands. Ein Expertenteam für internationales Flow-Management.

Innovative & bedarfsgerechte Produkte

Eine F&E-Abteilung, die gemeinsam mit den Kunden innovative Produkte entwickelt.



Ihre direkte Ansprechpartnerin: [Chantal Jugnet](#)





DIENSTLEISTUNGEN IN LOHNARBEIT

Herstellung von Keilzinkenverbindungen ...

Keilzinkung

Die Keilzinkentechnologie ermöglicht es, Kurzstäbe oder Restholz aufzuwerten und zu großen Längen zusammenzufügen.

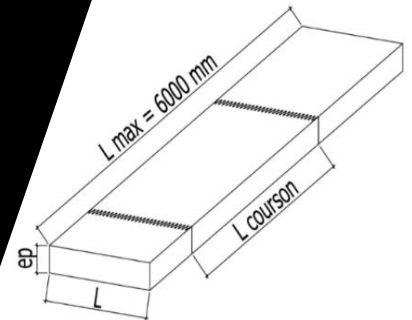
Die verarbeiteten Hölzer können außerdem von ungewünschten Merkmalen befreit werden, um so Holzstränge in homogener Qualität und festen Längen zu fertigen.

Die so erhaltenen Massivholzelemente weisen in unregelmäßigen Abständen die für Keilzinkenverbindungen typischen Klebefugen auf.



Unser Dienstleistungsangebot:

- Keilgezinkte Elemente aus Kurzstäben von 250 bis 950 mm, Standardlänge 6000 mm (auf Anfrage bis zu 7000 mm, je nach technischen Merkmalen).
- Abmessungen:
 - Dicke: 21 bis 90 mm
 - Breite: bis 180 mm
- D4- oder PU-Verleimung
- Zinkenlänge 11 mm oder 15 mm (für bestimmte Anwendungen)
- Holzfeuchte: $12 \pm 2 \%$ bei PVAC-Verleimung – bis $20 \pm 2 \%$ bei PU-Verleimung
- Maßgenauigkeit: Dicke $\pm 2/10$ mm Länge $\pm 30/10$ mm





DIENSTLEISTUNGEN IN LOHNARBEIT

Verleimen von Kanteln und Leisten ...



Verleimung

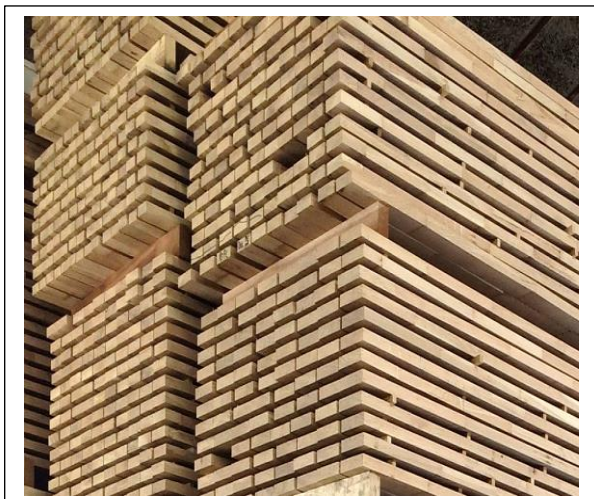
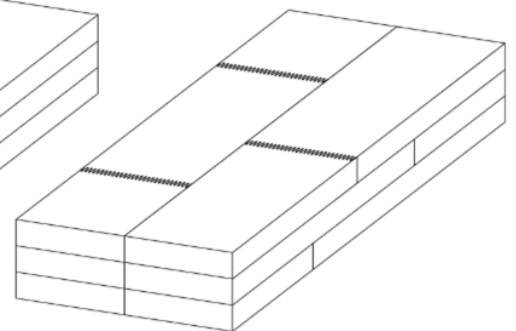
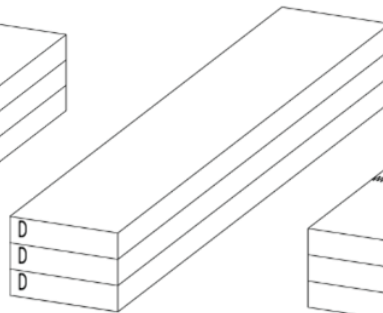
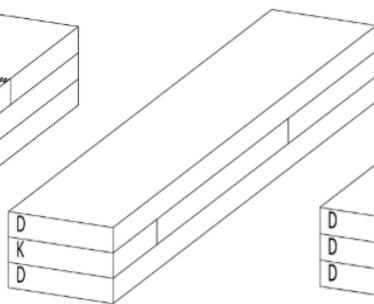
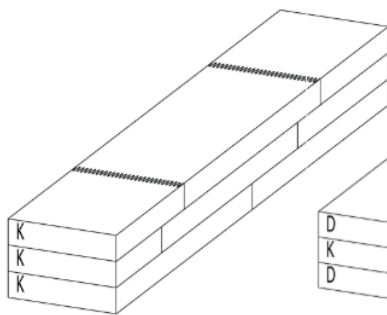
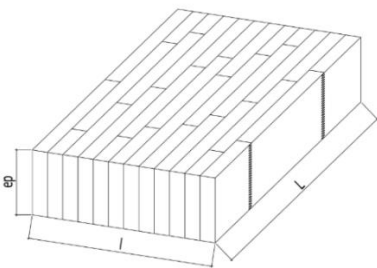
Hierbei werden mehrere durchgehende oder keilgezinkte Lamellen miteinander verleimt, so dass Kanteln oder Leisten mit größerem Querschnitt entstehen.

Es sind zahlreiche Kombinationen möglich:

Decklagen und Mittellage durchgehend (DDD), Decklagen durchgehend, Mittellage keilgezinkt (DKD), Decklagen und Mittellage keilgezinkt (KKK), schichtverleimt ... kosteneffiziente Lösungen für jede Anwendung. Wir fertigen ebenfalls Platten mit keilverzinkten oder durchgehenden Lamellen ...

Unser Dienstleistungsangebot:

- Abmessungen:
 - Dicke: 20 bis 155 mm
 - Breite: 30 bis 1200 mm
 - Länge: 600 bis 6000 mm
- D3- oder D4-Verleimung
- CTB-LCA-Zertifizierung für außenliegende Holzbauteile (nur zertifizierte Holzarten und Maße)





Hobeln – Profilieren – Ablängen

Bei diesem Arbeitsschritt erhalten Kanteln und Lamellen ihre endgültige Form.

Hierzu rüsten wir unsere Hobel- und Profiliermaschinen mit den Werkzeugen, die für das gewünschte Profil benötigt werden. Die so gefertigten Produkte zeichnen sich durch eine hohe Maßgenauigkeit aus.

Gerne fertigen wir auch Sonderprofile nach Maß an.

Produkte wie Fassadenbretter oder Terrassendielen versehen wir gerne stirnseitig mit Nut und Feder. Dieser Arbeitsschritt erfolgt nach dem Hobeln und Profilieren an einer unserer automatisierten Produktionslinien.



Unser Dienstleistungsangebot:

HOBELN:

- 4-seitiges Hobeln oder Profilieren
- Abmessungen:
 - Dicke: bis 120 mm
 - Breite: bis 230 mm
 - Länge: 500 bis 6000 mm

NUT- UND FEDERVERBINDUNGEN:

- Präzises Ablängen und/oder Fräsung an der Stirnseite
- Abmessungen:
 - Dicke: bis 90 mm
 - Länge: 800 bis 6000 mm



Lamellenverleimte Kanteln



Terrassendielen



Fassaden





1885 gründet Jean Ducerf sein allererstes Sägewerk im Burgund, im Herzen der schönsten Wälder Europas ... Das Familienunternehmen wächst von Generation zu Generation, errichtet neue Standorte in Frankreich, führt innovative Prozesse ein und exportiert in viele Länder. Bei Ducerf betrachtet man Holz ganzheitlich und in all seinen Anwendungsmöglichkeiten. Die Unternehmenstätigkeit umfasst die Erst- und Zweitverarbeitung von Laubhölzern, wobei Eichenholz in beiden Sparten den größten Anteil hat. Sein Umweltbewusstsein stellt das Familienunternehmen in seinem täglichen Handeln unter Beweis und geht so mit gutem Beispiel für nachhaltige Entwicklung voran. Heute gehört Ducerf zu den führenden Unternehmen der Holzbranche und steht für Qualität und Innovation aus Leidenschaft.

Folgen Sie uns **mit nur einem Klick** in den sozialen Netzwerken!



19 Av. Joanny Furtin
F-71120 Charolles
Verkaufsteam Export
Tel. + 33 3 85 88 28 33
Fax + 33 3 85 88 28 23

www.ducerf.de

**LES BOIS
PROFILES**
Ducerf Groupe